

## MOBILEGO

### UNITÉ DE FILTRATION MOBILE AVEC BRAS TUYAU

Le MobileGo est une unité de filtration mobile avec un ventilateur intégré et un bras tuyau (EconomyArm). Les filtres sont jetables.

Grâce aux quatre roues de transport (dont deux sont des roues pivotantes à frein), le MobileGo se prête parfaitement aux installations relativement petites ou à proximité de sources de pollution sans emplacement fixe.

Le MobileGo est l'extracteur de niveau d'entrée. Il été conçu pour la consommation d'env. 1 bobine de fil massif ou 7,5 kg (16.5 livres) d'électrodes par mois et le soudage TIG.



### APPLICATIONS

Le MobileGo a été conçu pour les applications suivantes :

- soudage MIG-MAG/GMAW
- soudage TIG
- soudage FCAW
- soudage à l'électrode enrobé/MMAW
- meulage
- polissage
- finition



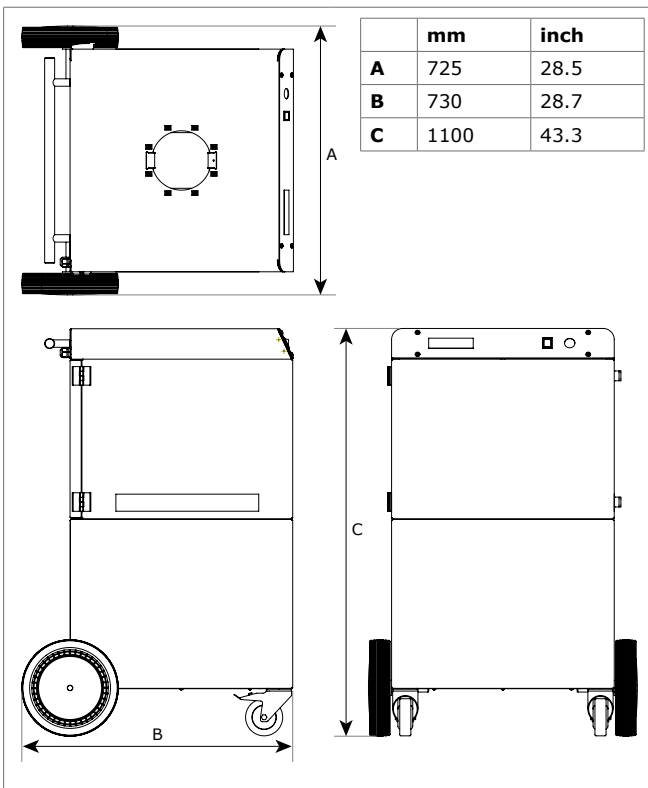
### SPÉCIFICATIONS

■ Dimensions et caractéristiques	
Matériau (boîtier) :	acier électro-zingué (selon DIN EN 10152)
• nuance d'acier	• DC01+ZE
• nuance d'acier no.	• 1.0330
Couleur	jaune RAL 1004 gris RAL 7011
Poids (net), sans bras	84 kg (185 lb)
Câble d'alimentation :	
• type	• 3G1.5
• longueur	• 6 m (20 pieds)
■ Bras d'aspiration	
Type	EconomyArm (EA)
Matériau	tuyau
Diamètre	Ø 160 mm (6.3 po.)
Orifice de la hotte	Ø 300 mm (11.8 po.)
Longueur :	
• EA-2	• 2 m (6.6 pieds)
• EA-3	• 3 m (9.8 pieds)
Poids :	
• EA-2	• 11 kg (24.3 lb)
• EA-3	• 13 kg (28.7 lb)
■ Filtres	
Préfiltre à cassette :	
• matériau	• polyester
• surface filtrante	• 1 m <sup>2</sup> (10.8 p <sup>2</sup> )
• classification du filtre	• ISO Coarse 70% selon ISO 16890
• lavable	• non
Cassette filtrante HEPA :	
• matériau	• fibre de verre
• surface filtrante	• 15 m <sup>2</sup> (161 p <sup>2</sup> )

• classe d'efficacité	• E12 selon EN 1822-1:2009
• lavable	• non
■ Classe de fumée de soudage	
W3	selon ISO 15012-1:2013
■ Performance	
Type de ventilateur	radial
Capacité d'aspiration (avec bras d'aspiration)	850 m <sup>3</sup> /h (500 pieds cubes par minute) max.
Vitesse de ventilateur	2800 tr/min
Niveau sonore	67 dB(A) selon ISO 3746
■ Données électriques	
Puissance absorbée	1,1 kW (1.5 HP)
Tensions d'alimentation disponibles	• 115V/1ph/50Hz (115) • 115V/1ph/60Hz (116) • 230V/1ph/50Hz (215)
Conception de moteur	IEC
Classe d'efficacité énergétique	sans objet pour des moteurs monophasés
Fiche :	Type :
• 115V/1ph/50Hz	• aucune
• 115V/1ph/60Hz	• aucune
• 230V/1ph/50Hz	• F
■ Conditions ambiantes et de processus	
Temp. de processus :	
• min.	• 5°C (41°F)
• nom.	• 20°C (68°F)
• max.	• 70°C (158°F)
Humidité relative max.	90%
Apte à l'usage extérieure	non
Conditions de stockage	• 5-45°C (41-113°F) • humidité relative max. 80%
■ Options et accessoires	
MobileGo-AC/2m (215)	MobileGo avec filtre à charbon actif au lieu d'un filtre HEPA
MobileGo-AC/3m (215)	
■ Volume de livraison	
Unité mobile de filtration – Bras d'aspiration (pré-assemblé; excl. tuyau) – Tuyau – Collier de serrage (2) – Bride rotative – Joint tournant, manchon inclus – Hotte d'aspiration – Collet pour hotte avec toile métallique – Matériaux de fixation	

Type	MobileGo/2m			MobileGo/3m		
Tension d'alimentation	115V/1ph/50Hz	115V/1ph/60Hz	230V/1ph/50Hz	115V/1ph/50Hz	115V/1ph/60Hz	230V/1ph/50Hz
<b>■ Informations de commande</b>						
Référence	0000111450	0000111451	0000111449	0000111471	0000111472	0000111470
• MobileGo-AC			0000112350			0000112353
Nombre/emballage	1	1	1	1	1	1
<b>■ Données logistiques</b>						
Poids bruts (palette inclus)	101 kg (223 livres)			103 kg (227 livres)		
Dimensions de l'emballage (palette inclus)	800 x 1200 x 1650 mm (31.5 x 47.2 x 65.0 po.)			800 x 1200 x 2250 mm (31.5 x 47.2 x 88.6 po.)		
Nombre max./palette	1			1		
Code tarifaire douane	84213925			84213925		

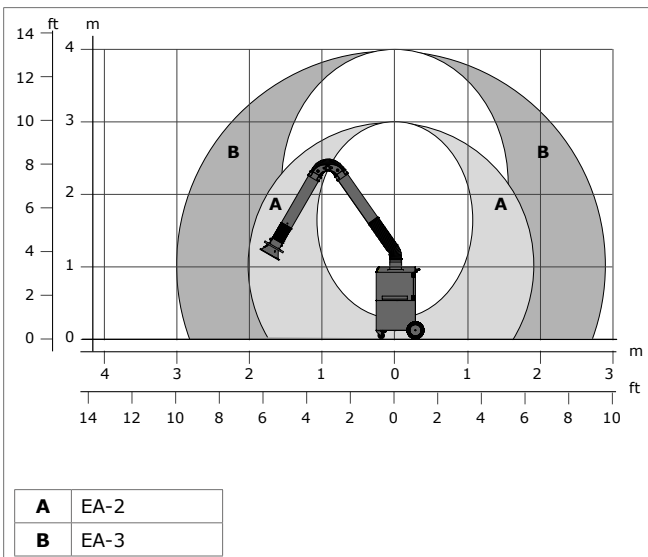
## DIMENSIONS





## CARACTÉRISTIQUES



## PLAGE DE TRAVAIL



**LABELS/CERTIFICATS**

	
	Directive 2011/65/EC (RoHS) valable à partir du 8 juin 2011

**Restrictions d'application**

N'utilisez **pas** le produit pour les applications ou dans les conditions suivantes : polissage combiné au meulage, au soudage ou à toute autre application produisant des étincelles (les fibres des disques de polissage ou abrasifs à lamelles sont hautement inflammables et présentent un risque élevé d'incendies de filtres en cas d'exposition à des étincelles) | découpe laser aluminium | vapeurs d'huile | brouillard d'huile dense dans la fumée de soudure | gouge à l'arc air | extraction de fumées ou de gaz agressifs (c'est à dire de fumées d'acides, d'alcalis, de pâtes à braser contenant du lithium) | extraction de gaz très chauds (plus de 70°C/158°F en continu) | meulage d'aluminium et de magnésium | projection à la flamme | extraction de ciment, de poussières de sciage, de poussières de bois, etc. | cigarettes non éteintes, cigares, chiffons gras et autres particules, objets et acides inflammables | environnements et substances/gaz explosifs

Type de produit	<b>MobileGo</b>
Référence	<i>voir Informations de commande</i>
Catégorie de produit	unités de filtration mobiles
Version	250518/F

Vérifiez toujours la dernière version sur le site  
[www.plymovent.com](http://www.plymovent.com)